

Инструкция по эксплуатации, монтажу и гарантия качества



Холодильник K 854 i-1 K 854 i-2

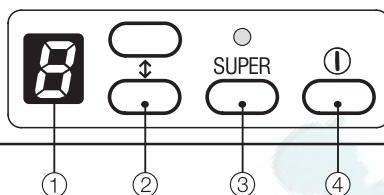
До установки, подключения и ввода прибора в эксплуатацию **обязательно** прочтите данную инструкцию по эксплуатации.

Вы обезопасите себя и предотвратите повреждения прибора.



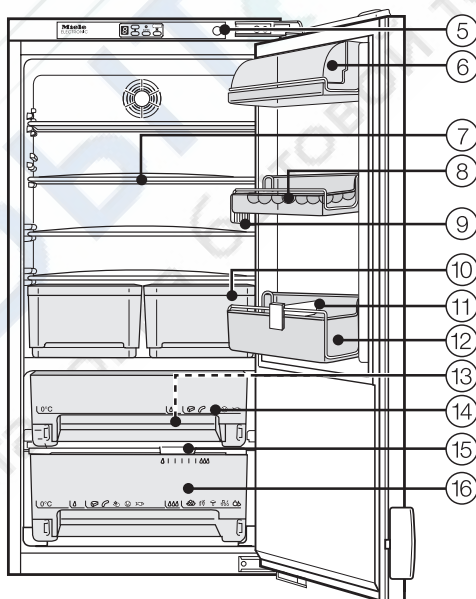
Описание прибора	4
Ваш вклад в охрану окружающей среды	5
Указания по безопасности и предупреждения	7
Как можно сэкономить электроэнергию?	11
Включение и выключение прибора	13
При длительном отсутствии	13
Правильная температура	14
... в холодильном отделении и в 0 °С-зоне	14
Установка температуры в холодильном отделении	14
Возможные значения установки температуры	15
Установка температуры в зоне 0 °С	15
Индикатор температуры	15
Применение суперохлаждения	16
Оптимальное использование холодильной камеры	17
Различные температурные области	17
Самая теплая зона	17
Самая холодная зона	17
Использование зоны PerfectFresh	17
Зона низкой влажности воздуха ♠	18
Зона высокой влажности воздуха ♠♠♠	18
Не подходящие для хранения продукты	18
Правильное хранение продуктов	19
Овощи и фрукты	19
Неупакованные продукты животного и растительного происхождения	19
Богатые белками продукты	19
Мясо	19
Оформление внутреннего пространства	20
Автоматическое оттаивание	21
Холодильное отделение и 0 °С-зона	21
Чистка	22
Внутреннее пространство, принадлежности	22
Вентиляционные решетки	22
Уплотнитель двери	23
Неполадки - Что делать?	24
Посторонние звуки	26
Сервисная служба	27

Электроподключение	28
Указания по монтажу	29
Место установки	29
Климатический класс	29
Вентиляция	29
Перед встраиванием прибора	30
Установка прибора в отдельную нишу	30
У старого прибора была другая шарнирная система?	30
Размеры прибора и ниши для встраивания	31
Изменение навески двери	32
Дверь прибора	32
Выдвижные боксы в 0 °С-зоне	33
Встраивание прибора	34
Монтаж мебельной дверцы	36
Гарантия качества товара	39



- ① Индикатор температуры в холодильной камере
- ② Кнопки установки температуры в холодильной камере (верхняя: теплее; нижняя: холоднее)
- ③ Кнопка суперохлаждения с индикатором
- ④ Кнопка Вкл/Выкл

- ⑤ Контактный выключатель освещения
- ⑥ Отделение для масла и сыра
- ⑦ Полка
- ⑧ Полка для яиц
- ⑨ Внутреннее освещение
- ⑩ Боксы для чувствительных к холоду фруктов и овощей
- ⑪ Держатель для бутылок*
- ⑫ Полка для бутылок
- ⑬ Желоб и отверстие для слива талой воды
- ⑭ Сухое отделение зоны PerfectFresh
- ⑮ Регулятор влажности воздуха во влажном отделении
- ⑯ Влажное отделение зоны PerfectFresh



* в зависимости от модели

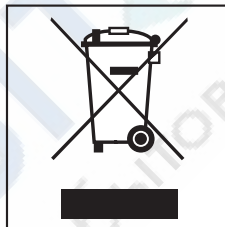
Утилизация упаковки

Упаковка защищает прибор от повреждений при транспортировке. Материалы, используемые при изготовлении упаковки, безопасны для окружающей среды и легко утилизируются, поэтому они подлежат переработке.

Возвращение упаковки для ее вторичной переработки приводит к экономии сырья и уменьшению количества отходов. Просим Вас по возможности сдать упаковку в пункт приема вторсырья.

Утилизация отслужившего прибора

Отслужившие электрические и электронные приборы часто содержат ценные компоненты. В то же время материалы приборов содержат вредные вещества, необходимые для работы и безопасности техники. При неправильном обращении с отслужившими приборами или их попадании в бытовой мусор такие вещества могут нанести вред здоровью человека и окружающей среде. Поэтому не рекомендуется выбрасывать отслужившие приборы вместе с обычным бытовым мусором.



Рекомендуем Вам сдать отслуживший прибор в пункт приема и утилизации электрических и электронных приборов.

Проследите за тем, чтобы до отправления холодильника на утилизацию его трубки не были повреждены.

Таким образом будет предотвращено попадание в окружающую среду хладагента, находящегося в контуре охлаждения, а также масла из компрессора.

Ваш вклад в охрану окружающей среды

До момента отправления отслуживший прибор должен храниться в безопасном для детей состоянии. Информация об этом представлена в настоящей инструкции в главе "Указания по безопасности и предупреждения".



Этот прибор отвечает нормам технической безопасности. Однако его ненадлежащее использование может привести к травмам персонала и материальному ущербу.

Прежде чем начать эксплуатировать прибор, внимательно прочтите данную инструкцию по эксплуатации. В ней содержатся важные сведения по установке, технике безопасности, эксплуатации и техобслуживанию прибора. Вы обезопасите себя и избежите повреждений прибора.

Бережно храните данную инструкцию и по возможности передайте ее следующему владельцу прибора!

Надлежащее использование

Используйте прибор исключительно в домашнем хозяйстве для охлаждения и хранения продуктов питания.

Применение его в других целях недопустимо и может быть опасным.

Изготовитель не несет ответственности за ущерб, возникший в результате неправильного управления или ненадлежащего использования прибора.

Техника безопасности

Этот холодильник содержит хладагент изобутан (R600a), являющийся природным газом, хорошо совместимым с окружающей средой с точки зрения ее охраны, но в тоже время являющийся горючим газом. Он не разрушает озоновый слой Земли и не способствует развитию парникового эффекта. Использование этого экологичного хладагента частично приводит к повышению шума в процессе эксплуатации изделия. Таким образом, наряду с шумом от работающего компрессора могут появиться шумы от потока хладагента в контуре охлаждения. К сожалению, эти эффекты неизбежны, однако они не оказывают никакого воздействия на производительность прибора.

Проследите при транспортировке и установке холодильника за тем, чтобы не были повреждены никакие компоненты контура охлаждения. Выброс хладагента наружу может привести к травме глаз!

При повреждениях контура:

- избегайте открытого пламени или источников искрения,
- вытащите сетевую вилку из розетки,
- проветрите помещение, в котором располагается холодильник, в течение нескольких минут и
- обратитесь в сервисную службу.

Указания по безопасности и предупреждения

■ Чем больше хладагента имеется в холодильнике, тем больше должно быть помещение, в котором размещен холодильник. Это связано с тем, что при возможной утечке хладагента в воздухе слишком маленького помещения может образоваться горючая смесь.

На каждые 8 г хладагента должно иметься минимум 1 м³ объема помещения. Количество имеющегося хладагента указано на типовой табличке, расположенной внутри холодильника.

■ Перед подключением прибора обязательно сравните данные подключения (напряжение и частоту) на типовой табличке с параметрами электросети.

Эти данные обязательно должны совпадать во избежание повреждения прибора. В случае сомнений проконсультируйтесь со специалистом по электромонтажу.

■ Электробезопасность прибора гарантирована только в том случае, если он подключен к системе защитного заземления, выполненной в соответствии с предписаниями. Очень важно проверить соблюдение этого основополагающего условия обеспечения электробезопасности. В случае сомнения поручите специалисту-электрику проверить домашнюю электропроводку. Производитель не может нести ответственности за повреждения, причиной которых является отсутствующее или оборванное защитное соединение (например, удар электротоком).

■ Безопасная эксплуатация холодильника гарантирована только в том случае, если он будет установлен и подключен согласно указаниям, приведенным в данной инструкции по эксплуатации.

■ Размещение и подключение этого прибора на нестационарных объектах (например, на судах) должно быть выполнено только специализированной организацией/специалистами, если они обеспечат условия для безопасной эксплуатации этого прибора.

■ Монтаж и техобслуживание прибора, а также ремонтные работы могут выполнять только квалифицированные специалисты. Вследствие неправильно выполненных работ по монтажу, техобслуживанию или ремонту может возникнуть серьезная опасность для пользователя, за которую производитель не несет ответственности.

■ Прибор считается отключенным от электросети, если выполнено одно из следующих условий:

- вытащена из розетки сетевая вилка.
Для того, чтобы отсоединить от сети прибор, беритесь за вилку, а не за кабель.
- выключен предохранитель на электрощитке.
- полностью вывернут резьбовой предохранитель на электрощитке.

Указания по безопасности и предупреждения

■ Не допускается подключение прибора к электросети через удлинитель. Удлинители не могут обеспечить необходимую безопасность прибора (например, возникает опасность перегрева).

Эксплуатация

■ Ни в коем случае не храните в холодильнике взрывоопасные вещества и предметы, содержащие горючие газы (например, аэрозоли). При включении термостата холодильника могут возникать искровые разряды, способные вызвать взрыв горючих смесей.

■ Не допускается эксплуатация в приборе других электроприборов (например, для приготовления мягкого мороженого). Это может привести к искрообразованию. Опасность взрыва!

■ Алкогольные напитки с высоким содержанием спирта следует хранить в вертикальном положении герметично закрытыми и только в холодильном отделении. Опасность взрыва!

■ При употреблении продуктов питания, срок хранения которых в холодильнике превысил допустимый, существует опасность пищевого отравления.

Срок хранения зависит от многих факторов, таких, например, как свежесть и качество продуктов, а также температура, при которой они хранятся. Учитывайте указания изготовителей относительно условий хранения и сроков годности продуктов!

■ Никогда не используйте острые предметы для того, чтобы

- удалить слой инея или льда,
- освободить примерзшие продукты.

В противном случае можно повредить хладогенераторы, и холодильник станет не пригоден к эксплуатации.

■ Не следует использовать размо- раживающие аэрозоли или средства от обледенения. Они могут образовывать взрывчатые газы, содержать растворители или вспенивающие вещества и быть опасными для здоровья.

■ Запрещается обрабатывать дверное уплотнение с помощью масел и жиров. В противном случае уплотнение станет со временем пористым.

■ Не храните в дверце холодильника никакие пищевые масла. Иначе в пластике дверцы могут образоваться трещины.

■ Не закрывайте вентиляционные отверстия в цоколе и в верхней части между холодильником и окружающей кухонной мебелью.

Иначе будет отсутствовать беспрепятственное поступление воздуха в прибор, в результате повысится потребление электроэнергии и не исключен выход из строя отдельных компонентов холодильника.

Указания по безопасности и предупреждения

■ Холодильник рассчитан на определенный климатический класс (диапазон окружающих температур), границы которого должны строго выдерживаться. Климатический класс изделия указан на типовой табличке, расположенной внутри холодильника. Слишком низкая окружающая температура приводит к увеличению времени простоя компрессора, в результате холодильник не сможет поддерживать требуемую температуру.

■ Запрещается использовать для чистки прибора пароструйный очиститель. Пар может попасть на токоведущие детали и вызвать короткое замыкание.

Утилизация отслужившего прибора

■ Сломайте защелки или задвижки замка Вашего вышедшего из строя холодильника перед тем, как его утилизировать.

Это помешает тому, что играющий ребенок сможет случайно закрыться в холодильнике и подвергнуть опасности свою жизнь.

■ Отслуживший свой срок холодильник сделайте непригодным к эксплуатации. Для этого вытащите сетевую вилку из розетки и перережьте кабель питания.

■ Не повреждайте детали контура охлаждения, например,

- прокалыванием каналов циркуляции хладагента в испарителе.
- сгибанием трубок.
- соскребанием покрытия с поверхностей.

Выброс хладагента может привести к травме глаз.

Производитель прибора не несет ответственность за повреждения, причиной которых было игнорирование приведенных указаний по безопасности и предупреждений.

Как можно сэкономить электроэнергию?

	Нормальное энергопотребление	Повышенное энергопотребление
Установка прибора	В проветриваемых помещениях	В закрытых, непрветриваемых помещениях
	В защищенном от прямых солнечных лучей месте	В месте воздействия прямых солнечных лучей
	На расстоянии от источника тепла (радиатор, плита)	Вблизи от источника тепла (радиатор, плита)
	При оптимальной температуре в помещении - около 20 °С	При высокой температуре в помещении
Установка температуры Термостат со ступенчатой регулировкой	При средней установке регулятора, т.е. при значениях от 2 до 3	При высокой установке регулятора: чем ниже температура, тем выше энергопотребление!
Установка температуры Термостат с цифровым дисплеем	В доп. отделении для хранения овощей и фруктов - от 8 до 12 °С	Если прибор имеет функцию "зимнего режима", то при комнатной температуре выше 16 °С "зимний режим" должен быть выключен!
	В холодильной камере - от 4 до 5 °С	
	В зоне Perfect-Fresh - около 0 °С	
	В морозильной камере -18 °С	
Эксплуатация	Приоткрывать дверцу только при необходимости и на очень короткое время	Часто и надолго открывать дверцу =потери холода
	Хранить хорошо рассортированные продукты	Беспорядочное хранение ведет к необходимости долго держать дверцу открытой при поиске нужного продукта.
	Давать остыть теплым блюдам и напиткам, а затем помещать их в прибор.	Хранение теплых блюд увеличивает время работы компрессора (прибор пытается понизить температуру теплых продуктов).
	Хранить продукты хорошо упакованными	Испарение и конденсация жидкостей в холодильной камере вызывает снижение производительности прибора.
	При размораживании прибора класть замороженные продукты в холодильную камеру	
	Не переполнять боксы, чтобы не препятствовать циркуляции воздуха	

Как можно сэкономить электроэнергию?

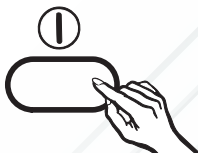
	Нормальное энергопотребление	Повышенное энергопотребление
Размораживание	Размораживать морозильную камеру при толщине льда 1 см	Образование слоя льда ведет к ухудшению отдачи холода продуктам и к повышению энергопотребления.

Перед началом эксплуатации

- Протрите внутренние поверхности холодильника и принадлежности. Используйте для этого слегка теплую воду, в заключение протрите все насухо салфеткой.

После доставки дайте прибору постоять примерно $1/2$ - 1 час до включения. Это очень важно для его дальнейшего функционирования!

Включение прибора



- Нажмите клавишу Вкл/Выкл.

На индикаторе температуры высвечивается черта. Прибор начинает охлаждаться, а при открытой двери зажигается внутреннее освещение.

Выключение прибора

- Нажмите клавишу Вкл/Выкл.

Индикатор температуры гаснет, и охлаждение выключается.

При длительном отсутствии

Если Вы продолжительное время не будете пользоваться прибором, тогда

- выключите прибор,
- вытащите сетевую вилку из розетки,
- почистите прибор и
- оставьте дверь прибора немного приоткрытой, чтобы избежать образования запахов.

В оставленном на длительное время с закрытой дверцей выключенном, но не вымытом холодильнике может образоваться плесень.

Установка правильной температуры является исключительно важным условием для хранения продуктов питания. Микроорганизмы быстро портят продукты, что предотвращается правильно выбранной температурой холодильной камеры. Температура влияет на скорость размножения микроорганизмов. При пониженной температуре эти процессы замедляются.

Температура в приборе повышается, если

- дверь часто и надолго открывается,
- хранится много продуктов,
- на хранение заложено много теплых продуктов,
- высокая температура в помещении. Этот прибор предполагает эксплуатацию в пределах определенного климатического класса (диапазон комнатных температур), границы которого должны соблюдаться.

... в холодильном отделении и в 0 °С-зоне

В холодильном отделении мы рекомендуем выдерживать температуру охлаждения **5 °С**.

В 0 °С-зоне температура будет регулироваться автоматически на уровне 0 °С.

Установка температуры в холодильном отделении

Температуру в холодильном отделении Вы можете устанавливать посредством обеих клавиш, расположенных справа рядом с индикатором температуры.

Для этого нажмите



- верхнюю клавишу: температура увеличивается (будет теплее)
- нижнюю клавишу: температура понижается (будет холоднее)

Во время регулировки на индикаторе мигает устанавливаемая температура.

При нажатии этих клавиш на индикаторе температуры можно будет наблюдать следующие изменения:

- Первое нажатие: **последнее установленное значение температуры** будет отображаться мигающим.
- Каждое последующее нажатие: Значение температуры будет меняться с шагом в 1 °С.
- Клавиша в нажатом состоянии: Значение температуры изменяется непрерывно.

Приблизительно через 5 секунд после последнего нажатия на клавишу индикация температуры автоматически переключится на отображение **фактического** значения температуры, которая на данный момент установилась в холодильном отделении.

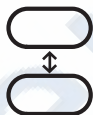
Если Вы изменили температуру, то проверьте показание температуры при **полупустом приборе примерно через 6 часов** и при **полностью заполненном приборе примерно через 24 часа**. Только к этому моменту устанавливается фактическая температура. Если по истечении этого периода температура слишком высокая или слишком низкая, выполните установку желаемой температуры заново.

Возможные значения установки температуры

В холодильном отделении температуру можно устанавливать в диапазоне от 4 °C до 9 °C.

Установка температуры в зоне 0 °C

В 0 °C-зоне температура будет автоматически держаться на уровне 0 °C. Если Вы все же хотите ее повысить или понизить, например, для хранения рыбы, то температура может быть изменена.



- Выключите прибор нажатием клавиши Вкл/Выкл.

Индикатор температуры гаснет, и охлаждение прекращается.



- Нажмите **одновременно** обе клавиши справа от индикатора температуры и, держа их нажатыми
- нажмите **дополнительно** клавишу Вкл/Выкл.

Индикатор температуры будет попеременно показывать "b" и числовое значение. Установка числового значения возможна в диапазоне от 0 до 9. Заводской установкой является число 5.

С помощью обеих клавиш справа от индикатора температур Вы можете теперь изменить температуру.

Для этого нажмите верхнюю клавишу: будет теплее
нижнюю клавишу: будет холоднее

- Выключите прибор нажатием клавиши Вкл/Выкл, таким образом вводится новая температура.

Если прибор находится в режиме установки около 2 минут, и при этом Вы не нажимаете клавиши, то холодильник отключается!

Индикатор температуры

Индикатор температуры на панели управления в нормальном режиме показывает температуру в центре холодильного отделения.

Если температура в приборе находится за пределами возможного диапазона индикации температуры (0 °C до 9 °C), то на индикаторе температуры высвечивается только одна черта.

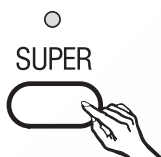
Индикация температуры мигает, если будет установлена другая температура.

Функция суперохлаждения

С помощью функции суперохлаждения холодильное отделение будет очень быстро охлаждаться до температуры приблизительно 4 °С.

Включение суперохлаждения

Применение функции суперохлаждения особенно рекомендуется, когда Вы хотели бы быстро охладить большое количество свежих продуктов питания или напитков.



- Нажимайте на клавишу суперохлаждения, пока не загорится контрольная лампочка суперохлаждения.

Температура в приборе понижается, так как прибор работает с максимальной возможной мощностью охлаждения.

Выключение суперохлаждения

Функция суперохлаждения выключается автоматически примерно через 6 часов. Контрольная лампочка гаснет, и прибор начинает работать опять с обычной мощностью охлаждения.

Для сбережения электроэнергии Вы можете самостоятельно выключать функцию суперохлаждения, как только продукты питания или напитки достаточно охладятся.

- Нажимайте на клавишу суперохлаждения, пока не погаснет контрольная лампочка суперохлаждения.

Охлаждение прибора опять начинает работать с обычной мощностью.

Различные температурные области

Из-за естественной циркуляции воздуха холодильная камера разделяется на различные температурные области. Тяжелый холодный воздух опускается в нижнюю часть холодильника. Используйте различные зоны камеры при закладке продуктов на хранение!

Самая теплая зона

Самая теплая зона образуется в верхней части камеры у дверцы. Используйте эту зону для хранения масла, чтобы оно оставалось мягким, и сыра, чтобы он сохранял аромат.

Самая холодная зона

Самая холодная зона холодильника находится обычно непосредственно над контейнерами для овощей. В этом приборе, однако, самая холодная область находится в отделениях зоны PerfectFresh.

Используйте области холодильной камеры с самыми низкими температурами и зону PerfectFresh для хранения всех нежных, скоропортящихся продуктов, таких как:

- рыба, мясо, птица,
- колбасы, готовые блюда,
- блюда / выпечка из яиц и сливок,
- готовое тесто, тесто для пиццы и пирогов,
- сыр из свежего молока и другие молочные продукты,

- готовые овощи в пластиковой упаковке и все свежие продукты, которые должны храниться при температуре не менее 4 °С.

Не храните в холодильнике взрывчатые вещества и продукты, содержащие горючие газы (например, азрозольные баллончики). Опасность взрыва!

Алкогольные напитки храните только в вертикальном положении и только в плотно закрытой посуде.

Не допускается хранить растительное масло в дверце холодильника. От контакта с жирами в пластмассе могут образоваться трещины.

Продукты не должны касаться задней стенки холодильника, т.к. они могут к ней примерзнуть.

Использование зоны PerfectFresh

Температура 0 - 3 °С и высокая относительная влажность воздуха создают оптимальные условия для хранения свежих продуктов. Продукты могут храниться без потери свежести гораздо дольше, чем в обычной холодильной камере.

Важнейшим условием длительного срока хранения продуктов является их свежесть при закладке на хранение. Обращайте внимание на состояние продуктов при их покупке.

Оптимальное использование холодильной камеры

Температура в зоне PerfectFresh автоматически поддерживается на уровне 0 °С.

Зона PerfectFresh состоит из двух отделений:

- **Сухое отделение** с относительной влажностью воздуха примерно 45%.
- **Влажное отделение** с бесступенчатой регулировкой относительной влажности от 45% до 90%. Для регулировки необходимо передвинуть регулятор влажности на желаемое значение.

Обратите внимание, что влажность воздуха зависит также от содержания влаги в хранящихся продуктах и от того, как часто открывается выдвижной бокс.

Зона низкой влажности воздуха ▲

- Передвиньте регулятор влажности до упора влево ▲.
Относительная влажность воздуха будет составлять примерно 45 %.

Эта зона предназначена для хранения чувствительных продуктов питания, например, свежей рыбы, морепродуктов, мяса, птицы, колбас, молочных продуктов и деликатесных салатов.

Храните продукты только в упаковке или в закрытом виде.

Исключение: мясо

Зона высокой влажности воздуха



- Передвиньте регулятор влажности до упора вправо ▲▲▲.
Относительная влажность воздуха будет составлять примерно 90 %.

Эта зона предназначена для хранения свежих продуктов, например, овощей, салатов, зелени, грибов, капусты, фруктов.

Эти продукты хранятся без упаковки.

Не подходящие для хранения продукты

Не все продукты подходят для хранения в холодильной камере. К таким продуктам относятся:

- чувствительные к холоду овощи и фрукты, например, бананы, авокадо, папайя, маракуйя, баклажаны, паприка, помидоры и огурцы
- незрелые фрукты
- картофель
- твердый сыр (пармезан)

Правильное хранение продуктов

Храните продукты только хорошо упакованными или в закрытом виде.

Таким образом можно предотвратить образование посторонних запахов, а также высыхание продуктов и перенос возможных бактерий. При правильном выборе температуры и соответствующей гигиене процесс размножения микроорганизмов, например, сальмонелл, замедляется.

Овощи и фрукты

Овощи и фрукты могут храниться незапакованными в овощных боксах.

При этом учитывайте, что некоторые овощи выделяют природный газ, что ускоряет процесс созревания.

Отдельные овощи и фрукты реагируют на этот газ особенно восприимчиво. Поэтому не все овощи и фрукты могут храниться в одном боксе.

Примеры плодов, выделяющих большое количество природного газа:

яблоки, абрикосы, груши, нектарины, персики, сливы, авокадо, инжир

Примеры фруктов и овощей, которые особенно восприимчивы к природному газу:

киви, брокколи, цветная капуста, брюссельская капуста, манго, дыня, яблоки, абрикосы, огурцы, помидоры, груши, нектарины, персики.

Неупакованные продукты животного и растительного происхождения

Неупакованные продукты животного и растительного происхождения храните отдельно. Если Вы храните их в одном боксе, то обязательно упакуйте их. Таким образом будут предотвращены изменения на микробиологическом уровне.

Богатые белками продукты

Обратите внимание, что богатые белками продукты портятся быстрее.

Это означает, что морепродукты портятся быстрее, чем рыба, а рыба портится быстрее, чем мясо.

Мясо

Храните мясо в открытом виде в зоне низкой влажности воздуха. (Открыть пленки и контейнеры.) В результате подсыхания поверхности мяса задерживается проникновение в него микробов, что обеспечивает лучшую его сохранность. Не допускается контакт различных сортов мяса, они всегда должны храниться в отдельной упаковке. Это предотвратит их преждевременную порчу из-за переноса бактерий.

Вынимайте продукты из зоны PerfectFresh примерно за 30 - 60 минут до употребления в пищу. Вкус и аромат продуктов становятся ярко выраженными только при комнатной температуре.

Перестановка полок

Полки могут переставляться по высоте в зависимости от размеров хранящихся продуктов.

- Потяните полку вперед до упора и, приподняв, вытащите ее.
- Вставьте полку задним кантом вверх на желаемую высоту и задвиньте до упора. Кант должен быть направлен вверх, чтобы продукты не касались задней стенки.

Составные полки

(у некоторых моделей)

Для размещения высоких предметов, например, высоких бутылок или сосудов, имеется составная полка, передняя часть которой может осторожно отодвигаться под заднюю часть.

- Слегка приподнимите переднюю часть стеклянной полки и задвиньте ее осторожно под заднюю часть.

Перестановка дверных полок / полок для бутылок

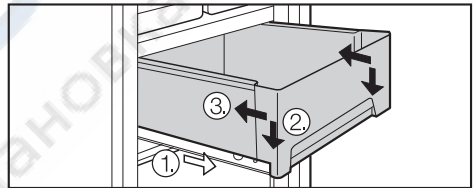
- Сдвиньте дверную полку / полку для бутылок вверх и выньте ее вперед.
- Поставьте дверную полку / полку для бутылок на выбранное место. Обратите внимание, чтобы они прочно и правильно встали на место.

Держатель бутылок

Вы можете передвигать держатель бутылок направо или налево. Таким образом, бутылки при открывании или закрывании двери будут иметь опору.

Боксы зоны 0 °С

- Для загрузки или разгрузки полностью выдвиньте бокс из отделения, возьмитесь за него сзади и снимите, приподняв вверх.



- Для обратной установки положите бокс на полностью выдвинутые направляющие ①. **Направляющие должны упираться в переднюю стенку бокса ②!** Задвиньте бокс ①.

Холодильное отделение и 0 °С-зона

Во время работы компрессора возможно технически обусловленное образование инея и капелек воды на задней стенке холодильной камеры и 0 °С-зоны. Их не следует удалять, так как холодильное отделение и 0 °С-зона оттаивают автоматически.

Талая вода стекает по лотку для талой воды и через трубку для талой воды далее в испаритель на задней стороне прибора.

Следите за тем, чтобы талая вода могла стекать без помех, для этого всегда держите лоток и отверстие для стока талой воды в чистоте.

Запрещается использовать чистящие средства, в состав которых входит песок, абразивы, сода или кислота, а также химические растворители.

Не подходит также и так называемые "безабразивные" чистящие средства, так как они приводят к образованию матовых пятен.

Следите за тем, чтобы в электронный узел и систему освещения не попадала вода.

Не сливайте воду, использованную при чистке холодильника, через отверстие для слива талой воды.

Не используйте пароструйные очистители. Пар может попасть на токоведущие части прибора и вызвать короткое замыкание.

Не отрывайте типовую табличку, находящуюся внутри прибора. Она может понадобиться Вам в случае неисправности!

Перед чисткой

- Выключите прибор, вытащите сетевую вилку или выверните предохранитель.
- Достаньте охлажденные продукты из прибора и положите их в прохладное место.
- Достаньте все съемные детали для чистки.

Внутреннее пространство, принадлежности

- Чистите холодильное пространство и 0 °С-зону не реже одного раза в месяц. Для чистки используйте теплую воду с небольшим количеством моющего средства.
- Все детали мойте вручную. Для мытья в посудомоечной машине подходит только отделение для масла.
- Лоток и трубку для стока талой воды чистите с помощью деревянной палочки или подобного предмета, чтобы талая вода могла всегда беспрепятственно стекать.
- После чистки промойте внутреннее пространство и принадлежности чистой водой, затем вытрите насухо. На некоторое время оставьте дверцу прибора открытой.

Вентиляционные решетки

- Регулярно чистите вентиляционные решетки с помощью кисточки или пылесоса. Скопления пыли увеличивают потребление электроэнергии.

Уплотнитель двери

Не допускается обрабатывать уплотнитель двери с помощью масел или жиров. Иначе со временем уплотнитель станет пористым.

Регулярно промывайте уплотнитель чистой водой, а затем насухо протирайте салфеткой.

После чистки

- Установите на место все детали в холодильном пространстве и 0 °С-зоне, после этого положите продукты.
- Закройте дверцу прибора.
- Подсоедините холодильник к сети и включите его.
- Включите на некоторое время функцию суперохлаждения, чтобы прибор быстрее охладился.

Ремонт электроприборов должен проводиться только специалистами специализированных предприятий. Некачественный ремонт может стать для пользователя источником возникновения серьезной опасности.

Однако, нижеуказанные неполадки Вы можете устранить самостоятельно:

Что делать, если . . .

. . . холодильник не охлаждает?

- Проверьте, включен ли холодильник. Индикатор температуры должен светиться.
- Проверьте, правильно ли вставлена сетевая вилка холодильника в розетку.
- Проверьте, не отключился ли защитный выключатель на распределительном электрощитке. Если это так, обратитесь в сервисную службу.

. . . температура в холодильном отделении слишком низкая?

- Установите более высокую температуру.
- Проверьте, включена ли функция суперохлаждения.

. . . увеличиваются частота и продолжительность включения компрессора?

- Проверьте, не закрыты и не запылились ли вентиляционные отверстия внизу на цоколе шкафа и сверху в области кухонного шкафа.
- Слишком часто открывалась дверца холодильника или замораживалось большое количество свежих продуктов.
- Проверьте, хорошо ли закрывается дверца холодильника.

. . . Под стеклянной полкой образуются капли воды, когда в контейнерах для овощей хранится, например, влажный салат?

Это не является неисправностью. Капли воды появляются вследствие высокой влажности воздуха.

. . . Индикация температуры мигает?

Была изменена температура для холодильного отделения.

. . . На индикаторе температуры высвечиваются символы от "F0" до "F5"?

Холодильник неисправен. Вызовите сервисную службу.

. . . на дне холодильного отделения и, соответственно, 0 °C-зоны сыро?

Засорено отверстие для стока талой воды.

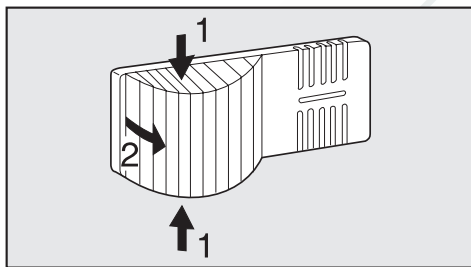
- Очистите лоток и отверстие для стока талой воды. <http://rembitteh.ru/>

... не работает внутреннее освещение холодильного отделения?

- Возможно, дверь прибора была долго открыта. При открытой двери внутреннее освещение автоматически отключается через 15 минут.

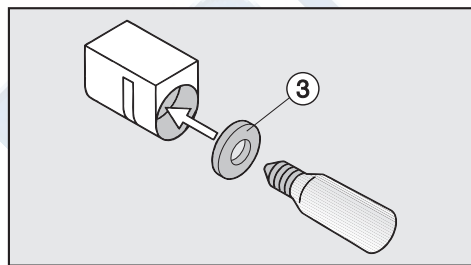
Если это не так, то вышла из строя лампочка накаливания:

- Вытащите сетевую вилку из розетки или отключите защитный выключатель на распределительном электрощитке.



- Сожмите с двух сторон колпак лампы, отсоедините его и снимите.
- Выверните лампочку и замените ее на новую.

Параметры подключения лампочки: 220 - 240 В, макс. 25 Вт, цоколь Е 14



- Заверните в патрон новую лампочку. При вворачивании следите за ровной посадкой уплотнителя.

- Колпак лампы снова поставьте на место и введите в пазы с обеих сторон.

Если Вы не сможете устранить неполадку, следуя приведенным выше рекомендациям, то обратитесь в сервисную службу. По возможности не открывайте дверь холодильника до устранения неполадки, чтобы минимизировать потери холода.

Звуки, характерные для работы прибора	Из-за чего они возникают?
Гудение	Гудение вызывается работающим мотором (компрессором). Звук может быть некоторое время более громким при включении мотора.
Бульканье	Бульканье, бурление или жужжание вызывается тем, что по трубкам внутри прибора циркулирует хладагент.
Короткие металлические звуки	Такие звуки слышны всегда при включении или выключении мотора термостатом.
Журчание	У приборов с несколькими камерами или с системой No Frost может быть слышно тихое журчание, вызываемое потоком воздуха внутри прибора.

Учтите, что шумы, вызываемые работой мотора и циркуляцией хладагента, неизбежны!

Другие звуки	Из-за чего они возникают и как Вы их можете устранить?
Щелчки, стук, дребезжание	Прибор установлен неровно: выровняйте положение прибора, используя ватерпас, с помощью винтовых ножек или, подложив что-либо под прибор.
	Прибор прикасается к другой мебели или другим приборам: отодвиньте прибор от мебели или других приборов.
	Боксы, контейнеры и полки качаются или заедают (неправильно установлены): проверьте положение съемных деталей и при необходимости установите их заново.
	Бутылки или другие емкости соприкасаются: отодвиньте бутылки или другие емкости друг от друга.
	Держатель кабеля, необходимый при транспортировке, еще прикреплен к задней стенке прибора: снимите держатель кабеля.

Если Вы не можете самостоятельно устранить неисправности, обращайтесь, пожалуйста, в сервисную службу Miele.

Информацию о сервисной службе Miele и условиях гарантии Вы найдете в разделе "Гарантия качества товара".

Сервисной службе необходимо сообщить модель и номер Вашего прибора. Эти данные Вы найдете на типовой табличке внутри прибора.

Сертификат (только для РФ)

Соответствует требованиям
ГОСТ Р МЭК 335-1-94,
ГОСТ Р МЭК 60 335-2-24-98,
ГОСТ Р МЭК 60 335-2-34-2000,
ГОСТ Р МЭК 335-2-25-97

В комплект поставки прибора входит кабель питания от сети переменного тока 50 Гц 220 - 240 В для подключения к стандартной розетке, оснащенной защитным контактом.

Допускается подключение только к розетке с заземлением.

Для повышения безопасности рекомендуется включать в цепь питания прибора устройство защитного отключения УЗО, рассчитанное на ток срабатывания 30 мА.

Предохранитель должен иметь номинал не менее 10 А.

Сетевая розетка по возможности должна находиться рядом с прибором и быть легко доступной. Запрещается подключение прибора с помощью разного рода удлинителей, так как они не обеспечивают достаточной безопасности прибора (например, опасность перегрева).

Не допускается подключать прибор к устройствам, работающим от автономных источников питания, например, от **солнечных батарей**. При включении прибора из-за пиков напряжения может срабатывать защитное отключение. Электроника может выйти из строя!

Если требуется замена кабеля электропитания, то необходимо обратиться к квалифицированному электромонтажнику.

Дополнительно для Украины

Внимание! Это изделие сконструировано для подключения к сети переменного тока с защитным (третьим) проводом заземления (зануления), которое соответствует требованиям п.7.1 "Правил устройства электроустановок".

Для Вашей безопасности подключайте прибор только к электросети с защитным заземлением (занулением). Если Ваша розетка не имеет защитного заземления (зануления), обратитесь к квалифицированному специалисту.

Не переделывайте штепсельную вилку и не используйте переходные устройства.

ПОМНИТЕ! ПРИ ПОДКЛЮЧЕНИИ К СЕТИ БЕЗ ЗАЩИТНОГО ЗАЗЕМЛЕНИЯ (ЗАНУЛЕНИЯ) ВОЗМОЖНО ПОРАЖЕНИЕ ЭЛЕКТРИЧЕСКИМ ТОКОМ!

Не встроенный прибор может опрокинуться!

Место установки

Не допускается установка прибора непосредственно рядом с плитой, системой отопления или около окна в зоне прямого попадания солнечных лучей. Чем выше окружающая температура, тем дольше работает компрессор и выше потребление электроэнергии.

Рекомендуется устанавливать прибор в сухом, проветриваемом помещении.

Климатический класс

Холодильник изготовлен с учетом определенного климатического класса (диапазон комнатной температуры), границы которого должны соблюдаться. Климатический класс указан на типовой табличке внутри холодильника

Климатический класс	Температура помещения
SN	+10 °С до +32 °С
N	+16 °С до +32 °С
ST	+18 °С до +38 °С
T	+18 °С до +43 °С

Более низкая температура помещения увеличивает время простоя компрессора. Это может привести к повышению температуры в холодильнике.

Вентиляция

Воздух у задней стенки холодильника нагревается. Поэтому следует приобрести такую окружающую мебель, чтобы обеспечивалась хорошая вентиляция прибора. Если у Вас кухонная мебель Miele, то это уже предусмотрено.

Для вентиляции с задней стороны прибора необходимо подготовить канал для отвода воздуха глубиной не менее 50 мм.

Подвод воздуха осуществляется через цоколь кухонного шкафа.

Площадь вентиляционного отверстия должна составлять минимум 200 см², чтобы нагретый воздух мог беспрепятственно отводиться. Иначе компрессор будет работать дольше, что повышает потребление электроэнергии.

Не допускается закрывать приточное и вытяжное вентиляционные отверстия или заставлять их какими-либо предметами. Кроме того, они должны регулярно очищаться от пыли.

Перед встраиванием прибора

- Перед встраиванием выньте из холодильника или снимите с внешней задней стенки уплотнительную ленту и другие принадлежности.
- Удалите с задней стенки прибора держатель кабеля.
- Проверьте, свободно ли расположены все детали у задней стенки холодильника. Осторожно отогните прикасающиеся к задней стенке детали.

Установка прибора в отдельную нишу

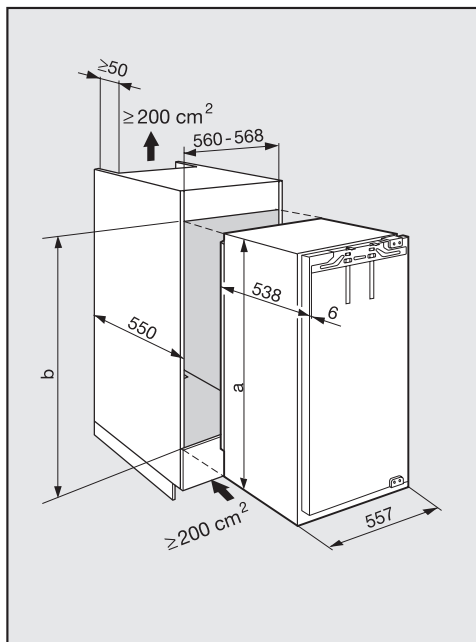
При встраивании прибора в отдельную нишу задняя сторона ниши, граничащая с прибором, должна быть облицована.

У старого прибора была другая шарнирная система?

Если на Вашем старом приборе была установлена другая шарнирная система, Вы можете все же использовать дверь мебели. Снимите в этом случае старые детали крепления со шкафа для встраивания; они больше не понадобятся, так как теперь мебельная дверь будет смонтирована на дверь прибора. Все требуемые детали прилагаются или могут быть заказаны через сервисную службу.

Если мебельная дверь имеет отверстия для чашки шарнира, закройте отверстия с помощью прилагаемой самоклеящейся ленты, так как эти отверстия больше не понадобятся.

Размеры прибора и ниши для встраивания

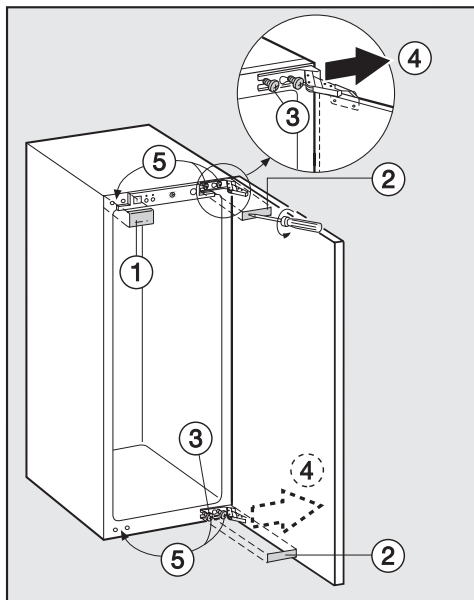


	Высота прибора [мм] a	Высота ниши [мм] b
K 854 i-1	1393	1397 - 1413
K 854 i-2		

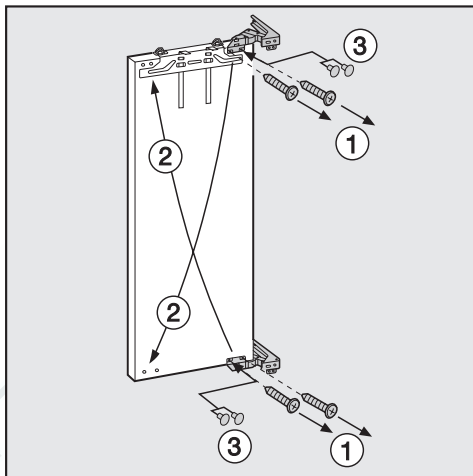
Прежде чем встраивать прибор, Вы должны установить, на какую сторону должна будет открываться дверь прибора. Если требуется левая навеска, то навеску двери необходимо поменять.

Дверь прибора

- Откройте дверь прибора.



- Снимите детали облицовки (1) рукой и (2) с помощью шлицца отвертки.
- Немного освободите крепежные винты (3).
- Сдвиньте дверь прибора наружу и снимите ее (4).
- Полностью выверните крепежные винты (3) и вверните их в отверстия с противоположной стороны (5).



- Выверните полностью винты (1).

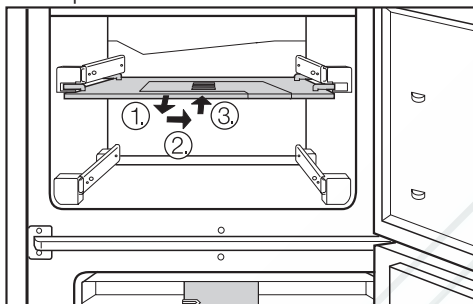
Шарниры **не** защелкивать.
Опасность травмы!

- Переставьте шарниры по диагонали.
- Закройте свободные отверстия прилагаемыми заглушками (3).

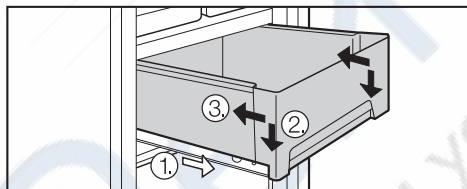
Выдвижные боксы в 0

°С-зоне

- Вытащите полностью соответствующий выдвижной бокс, захватите его снизу и достаньте его, подняв вверх.



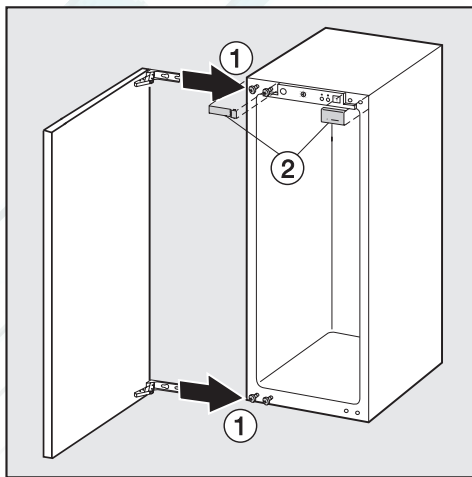
- Вытащите вперед крышку выдвижного бокса ①.
- Сдвиньте крышку бокса в направлении стороны, где будет открываться дверь ②, и вставьте ее опять в направляющие рельсы.
- Задвиньте крышку выдвижного бокса в прибор ③, до защелкивания опорных цапф.



- Для установки выдвижного бокса положите его на полностью выдвинутые направляющие ①.

Направляющие должны спереди упираться в фасад выдвижного бокса ②! Задвиньте выдвижной бокс ③.

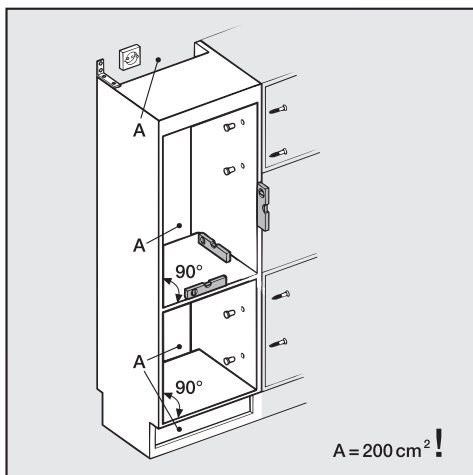
Следите за тем, чтобы крышка бокса действительно накрывала его!



- Надвиньте дверь прибора на предварительно установленные винты ①, после чего полностью их затяните.
- Вставьте детали облицовки ②.

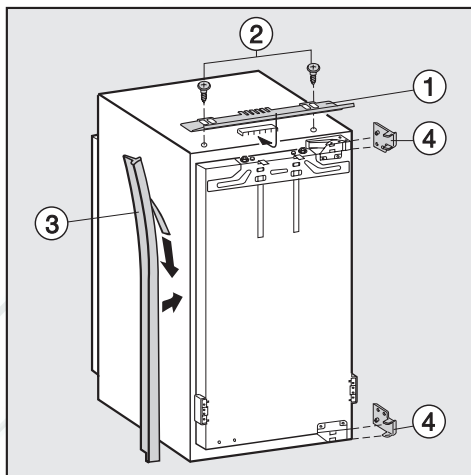
Последовательность действий по монтажу показана на примере прибора с **правым дверным упором**. Если Вы измените навеску двери на левую, имейте в виду данное изменение на отдельных этапах монтажа.

Выравнивание ниши для встраивания



Перед встраиванием прибора следует выполнить тщательное выравнивание мебельного шкафа с помощью ватерпаса. Все углы шкафа должны составлять 90° , так как иначе дверца не будет прилегать со всех 4 углов.

Подготовка прибора к встраиванию



■ Вставьте декоративную планку ① в паз и приверните ее шурупами ②.

■ **Только при толщине стенок мебели 16 мм:**

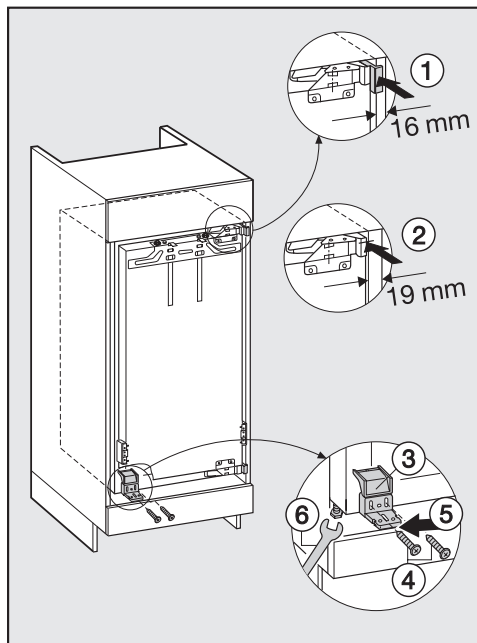
Обрежьте уплотнительную ленту ③ до высоты ниши.

Приклейте уплотнительную ленту на ту сторону прибора, с которой открывается дверца.

Установите проставки ④ на шарниры.

Встраивание прибора

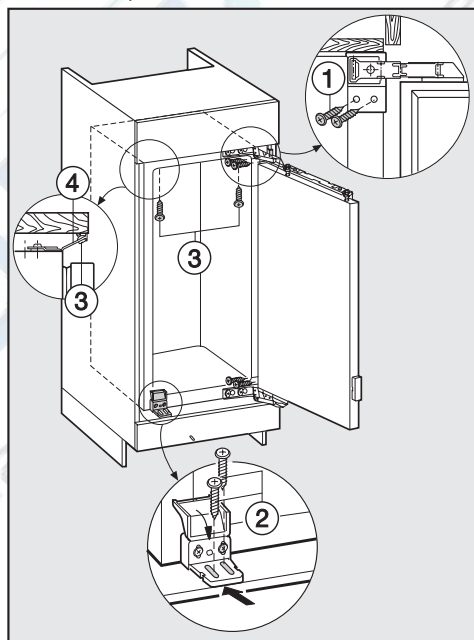
- Задвиньте прибор в нишу для встраивания. При задвигании прибора проследите за тем, чтобы сетевой кабель не защемился!



- В зависимости от толщины стенок мебели задвиньте прибор настолько, чтобы – проставки упирались в стенку шкафа ① (толщина стенок 16 мм), – или передние кромки шарниров лежали в одной плоскости с боковой стенкой шкафа ② (толщина стенок 19 мм).

Декоративная планка **не** должна выступать перед мебельным кантом, она должна полностью находиться в нише.

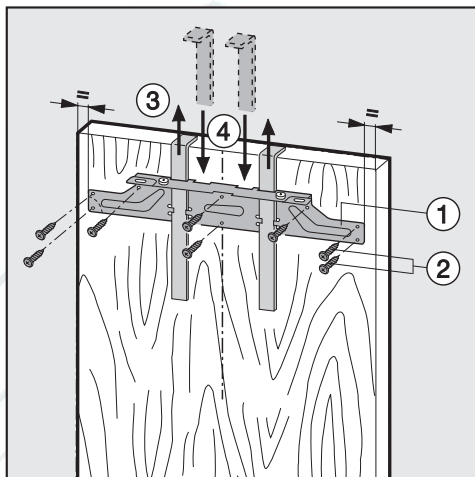
- Прижмите прибор стороной с шарнирами к стене.
- Выровняйте прибор до высоты ниши, поворачивая ножки с помощью прилагаемого гаечного ключа ⑥.
- Приверните пластиковый уголок ③ шурупами ④ (M5 x 22) к стороне открывания дверцы.
- Задвиньте прибор настолько, чтобы пластиковый уголок находился в одной плоскости с передним краем дна шкафа ⑤.



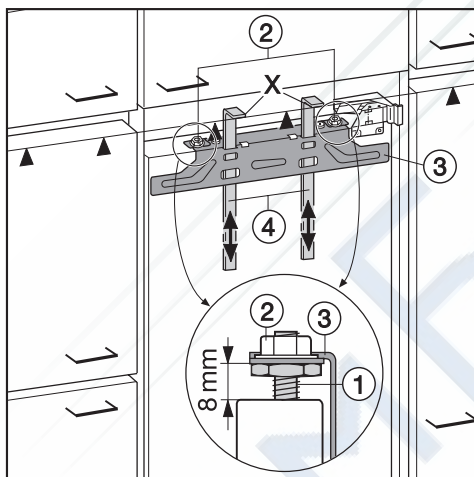
- Чтобы соединить прибор сверху и снизу с мебельным шкафом, – вверните нетуго длинные шурупы ① (4 x 19 мм) в шарнирные наклад-ки,

- слегка вверните два длинных шурупа ② (4 x 19 мм) в середину удлиненного отверстия в пластиковом уголке и откиньте уголок вниз,
- выровняйте декоративную планку ④ параллельно потолку ниши. Планка не должна выступать вперед!
- вверните шурупы ③ вверху через декоративную планку ④.
- Закройте дверцу.

- Отверните гайки ② и снимите крепежную планку ③ вместе с упорами.

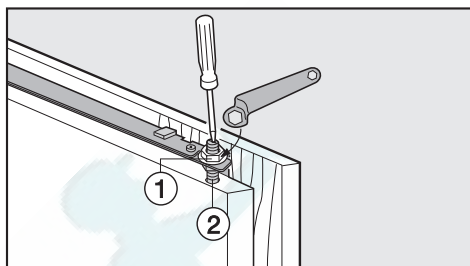
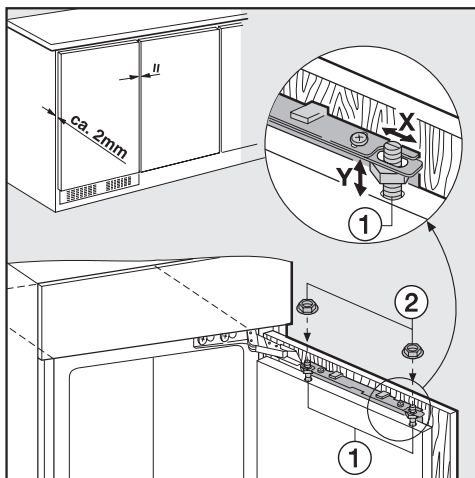


Монтаж мебельной дверцы



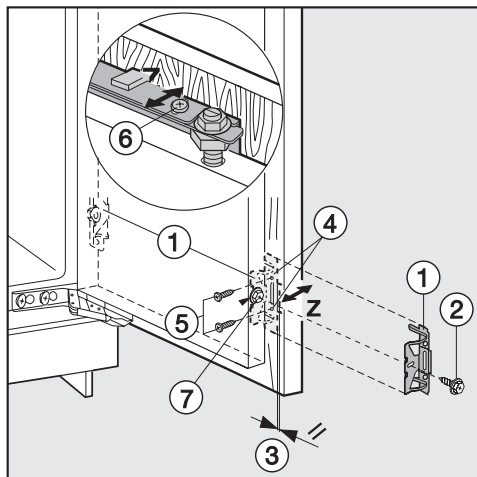
- Установите расстояние между дверцей прибора и крепежной планкой на 8 мм ①.
- Отрегулируйте упоры ④ до высоты мебельной дверцы: нижний край X упоров должен быть на одинаковой высоте с верхним краем монтируемой мебельной дверцы, см. обозначение ▲.

- Нарисуйте карандашом тонкую центральную линию с внутренней стороны дверцы шкафа.
- Повесьте крепежную планку с упорами ① на **внутреннюю сторону** дверцы шкафа. Выровняйте планку по центру.
- Приверните крепежную планку минимум 6 короткими шурупами ② (4 x 14 мм). (Для кассетных дверец использовать только 4 шурупа с краю).
- Вытяните упоры вверх ③.
- Поверните упоры и вставьте их полностью в средние прорези крепежной планки ④.

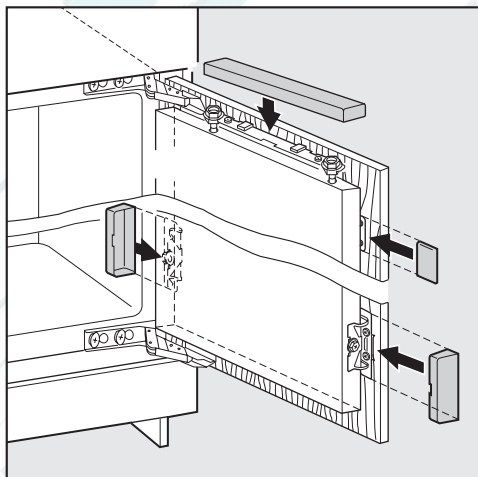


- Туго затяните гайки ① на дверце прибора, при этом удерживайте регулировочный шуруп ② отверткой.

- Навесьте мебельную дверцу на регулировочные шурупы ①.
- Нетуго наверните гайки ② на регулировочные шурупы.
- Закройте дверцу и проверьте расстояние от нее до дверец соседних шкафов.
- Выровняйте дверцу шкафа по отношению к соседним шкафам: выравнивание сбоку X достигается сдвижением дверцы шкафа, а выравнивание по высоте Y - вращением регулировочных шурупов ① с помощью отвертки.



(При наличии больших или составных дверей шкафа верните вторую пару крепежных уголков ① в области ручек дверцы. Для этого используйте предварительно просверленные отверстия дверцы прибора.)



■ Привинтите дверцу прибора к мебельной двери:

– Прикрепите крепежный уголок ①, ввернув винт с шестигранной головкой ② через предварительно просверленные отверстия в дверце прибора.

– Следите, чтобы оба металлических канта лежали в одной плоскости ③ (символ //).

– Предварительно просверлите монтажные отверстия ④ и ввинтите короткие саморезы ⑤ (4x14 мм).

– Выровняйте мебельную дверь по глубине Z: ослабьте шурупы сверху на дверце ⑥ и шуруп внизу на крепежном уголке ⑦. Сдвигая мебельную дверь, установите между ней и передним краем ниши зазор размером 2 мм. Для этого закройте дверь, затем руководствуйтесь тем, как расположены дверцы соседних шкафов.

■ Установите детали облицовки.

Уважаемый покупатель!

Гарантийный срок на изделие составляет 24 месяца, но не более 36 месяцев со дня его производства. При условии использования изделия исключительно для личных, семейных, домашних и иных нужд, не связанных с осуществлением предпринимательской деятельности.

В течение указанного срока Вы можете реализовать свои права на безвозмездное устранение недостатков изделия и удовлетворение иных установленных законодательством требований потребителя в отношении качества изделия, при условии использования изделия по назначению и соблюдения требований по установке, подключению и эксплуатации изделия, изложенных в настоящей инструкции.

Обращаем Ваше внимание на то, что начало исчисления гарантийного срока зависит от правильного заполнения сведений о продаже и, для изделий, требующих специальной установки и подключения, сведений об установке и подключении. Требуйте заполнения!

Пожалуйста, во избежание недоразумений, сохраняйте документы, свидетельствующие об оплате изделия и услуг по его установке и подключению.

Внимание! Изделие имеет уникальный заводской номер. Заводской номер позволяет узнать точную дату производства изделия.

Гарантийное обслуживание не распространяется на:

- работы, оговоренные в настоящей Инструкции, по регулировке, чистке, замене расходных материалов и прочему уходу за изделием;
- расходные материалы (фильтры, мешки-пылесборники и т.п.).

По всем вопросам технического обслуживания или приобретения дополнительных принадлежностей и расходных материалов просим обращаться к продавцу, у которого Вы приобрели это изделие, или в один из сервисных центров Miele.

Контактная информация о Miele**Российская Федерация**

Горячая линия **8-800-200-29-00** (звонок бесплатный на всей территории РФ)

E-mail: service@miele.ru

Internet: www.miele.ru

Сервисные центры Miele:

ООО Миле СНГ

129164 Москва

Зубарев пер., 15-1

Тел. (495) 745 89 80

Факс (495) 745 89 84

197046 Санкт-Петербург

Петроградская наб., 18 а

Тел. (812) 332 08 00

Факс (812) 332 03 32

Украина

ООО Миле

04073, Киев,

Московский пр-т 9, корп. 1

БЦ "Форум Парк Плаза"

Тел. (044) 590 26 22

8 800 501 25 50

Факс (044) 590 26 210

E-mail: service@miele.ua

Другие страны СНГ

ООО Миле СНГ

Тел. +7 495 745 89 80

Факс + 7495 745 89 84

Внимание!

Условия гарантии в данных странах (в силу местного законодательства) могут быть иными.

Уточнить условия гарантии можно у продавца.

<http://rembitteh.ru/>

Сведения о продаже

Фирма-продавец: _____

Название магазина и его адрес: _____

Дата покупки: _____

Вскрыл упаковку, проверил комплектность: _____

Подпись продавца и штамп магазина

Подтверждаю получение исправного изделия,
претензий по внешнему виду и комплектности
не имею, с условиями гарантии ознакомлен: _____

Подпись покупателя

Сведения об установке

Фирма-установщик: _____

Дата установки и подключения: _____

За качество выполненных работ отвечаю: _____

ФИО и подпись мастера

Работу принял, качеством работы удовлетворен: _____

Подпись покупателя







Miele

Производитель:

Миле & Ци. КГ, D-33325 Гютерсло
Miele & Cie. KG, D-33325 Guetersloh

Изготовлено на заводе:

Либхерр-Хаусгерете ГмбХ, D-88416 Оксенхаузен, Германия
Liebherr-Hausgeraete GmbH, D-88416 Ochsenhausen

Импортер:

ООО Миле СНГ
Российская Федерация и
страны СНГ
125167 Москва,
Ленинградский проспект, 39а
Телефон: (495) 745 8990
8 800 200 2900
Телефакс: (495) 745 8984

ООО Миле
Украина
04070 Киев, ул. Спасская, 30
Телефон: (044) 496 0300
Телефакс: (044) 494 2285

Internet: www.miele.ua
E-mail: info@miele.ua

Internet: www.miele.ru
E-mail: info@miele.ru



OPOO4



AY46